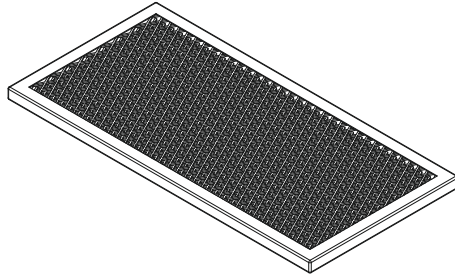
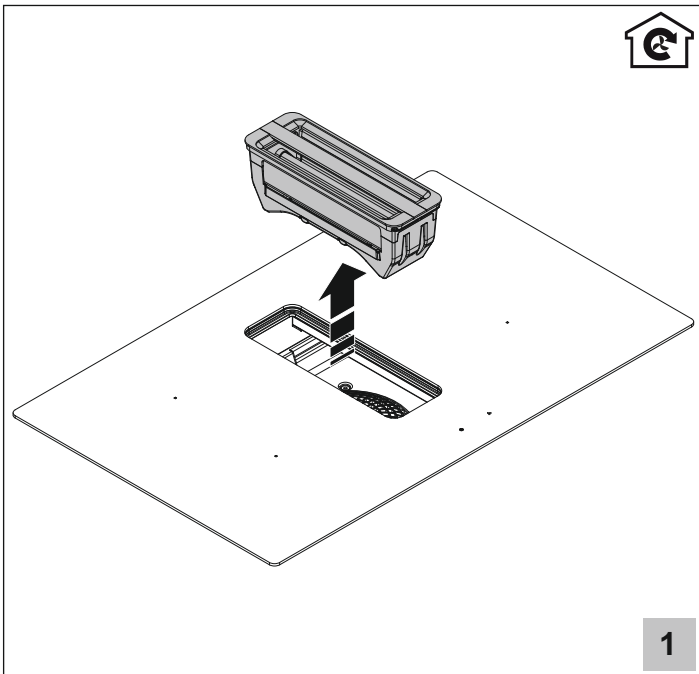


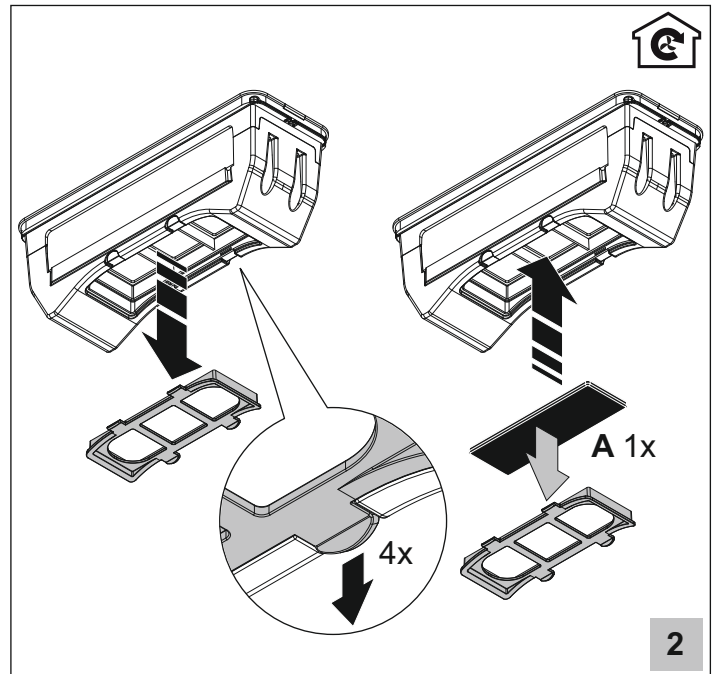
A 1x



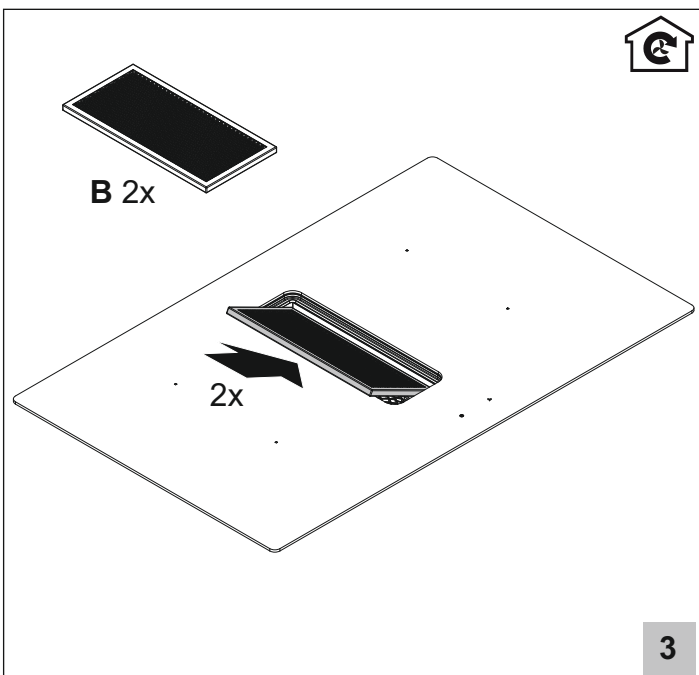
B 2x



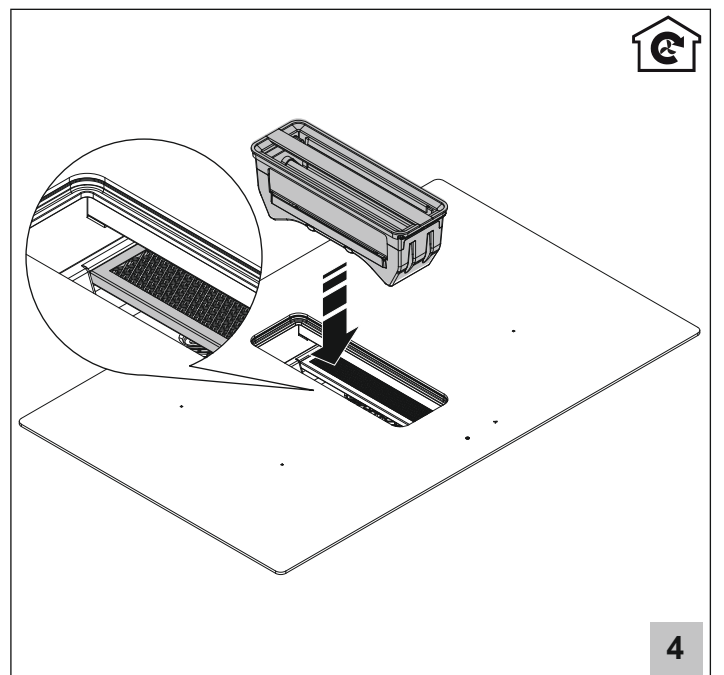
1



2



3



4

DE

Der Geruchsfilter kann alle 3-4 Monate (oder bei intensivem Gebrauch häufiger) gewaschen und bis maximal 8 Mal regeneriert werden (bei besonders intensivem Gebrauch, empfehlen wir den Filter nicht mehr als 5 Mal zu regenerieren).

Regenerierungsprozedur:

- In der Spülmaschine bei max. 70° oder von Hand mit warmem Wasser waschen, ohne scheuernde Schwämme zu benutzen (keine Waschmittel verwenden!).
- Zwei Stunden im Ofen bei einer Temperatur von max. 70° trocknen (lesen Sie bitte aufmerksam die Gebrauchs- und Montageanleitung Ihres Ofens).

EN

The anti-odour filter can be washed and regenerated every 3-4 months (or more frequently if the hood is subject to intensive use), up to a Max. of 8 regeneration cycles (in case of particularly intensive use it is recommended that you do not exceed 5 cycles).

Regeneration procedure:

- Wash in the dishwasher at a MAX temperature of 70° or hand wash in hot water without using abrasive sponges (do not use detergents!).
- Dry in the oven at a MAX temperature of 70° for 2 hours (it is recommended to read carefully the user manual and the assembly instruction of the oven of your own).

ES

El filtro de carbono antiolores se debe lavar y regenerar cada 3-4 meses (o con mayor frecuencia si la campana se utiliza de forma intensiva), hasta un máximo de 8 ciclos de regeneración (en caso de uso particularmente intensivo se recomienda que no exceda de los 5 ciclos).

Procedimiento de regeneración:

- Lavar en el lavavajillas a una temperatura máxima de 70° o lavar a mano en agua caliente sin usar esponjas ni productos abrasivos (¡no utilizar detergentes!).
- Secar en el horno a una temperatura máxima de 70° durante 2 horas (se recomienda que se lea atentamente el manual de usuario y las instrucciones de montaje del propio horno).

FI

Aktiivihillisuodatin voidaan pestä ja uudistaa (regeneroida) aina 3-4 kuukauden käytön välein, tai useamminkin jos on tarve. Suodatin voidaan uudistaa max. 8 kertaa. Mikäli suodatin on ollut erittäin kovassa käytössä, suositus on max. 5 kertaa.

Uudistaminen tapahtuu seuraavasti:

- Pese suodatin astianpesukoneessa max. 70° tai käsin. Älä käytä pesuaineita tai hankaavia pesusieniä.
- Kuivaa pesun jälkeen uunissa max. 70° kahden tunnin ajan.

FR

Le filtre anti-odeur peut être lavé et régénéré tous les 3-4 mois (ou plus fréquemment en cas d'utilisation intensive de la hotte) jusqu'à un maximum de 8 cycles de régénération (en cas d'utilisation particulièrement intensive, il est conseillé de ne pas dépasser les 5 cycles).

Procédure de régénération:

- Lavez au lave-vaisselle à une température MAX de 70° ou lavez à la main avec de l'eau chaude sans utiliser d'éponges abrasives (ne pas utiliser de produits détergents).
- Séchez au four à une température MAX de 70° pendant 2 heures (il est recommandé de lire attentivement le manuel de l'utilisateur et les instructions de montage de votre four).

IT

Il filtro antidiodori può essere lavato e rigenerato ogni 3-4 mesi (o più frequentemente se la cappa è sottoposta a un uso intensivo), fino a un massimo di 8 cicli di rigenerazione (in caso d'uso particolarmente intensivo si raccomanda di non superare i 5 cicli).

Procedura di rigenerazione:

- Lavare in lavastoviglie a una temperatura MAX di 70° o lavare a mano in acqua calda senza usare spugne abrasive (non usare detergenti!).
- Asciugare in forno a una temperatura MAX di 70° per 2 ore (si

raccomanda di leggere attentamente il manuale d'uso e le istruzioni di montaggio del proprio forno).

NL

Het geurfilter dient elke 3 tot 4 maanden gereinigd en geregenereerd te worden (of vaker, afhankelijk van de intensiteit van het gebruik). U kunt het filter 5 tot 8 keer regenereren, voordat het zijn volledige werking verliest.

Reinigingsprocedure:

- Was het geurfilter in de vaatwasser of met de hand op ca 70°, zonder gebruik van reinigingsmiddelen. Gebruik géén schuurspoon voor de reiniging, dit beschadigt het filter.
- Droog het geurfilter in de oven op een temperatuur van max 70°, gedurende 1 tot 2 uur. Raadpleeg de handleiding van uw afzuigkap voor het terugplaatsen van het geurfilter.

NO

Anti-luktfilteret kan vaskes og regenereres hver 3-4 måned (eller oftere hvis kjøkkenheten er utsatt for intensiv bruk), opptil maksimalt 8 regenereringscykluser (for spesielt intensiv bruk anbefales det at du ikke overskrider 5 cykluser).

Regenereringsprosedyre:

- Vask i oppvaskmaskinen ved MAX-temperatur på 70° eller vaskes for hånd i varmt vann uten å bruke slipende svamper (ikke bruk vaskemiddel!).
- Tørkes i ovnen ved MAX-temperatur på 70° i 2 timer (det anbefales å lese bruksanvisningen og installasjonsinstruksjonene for ovnen nøye).

SV

Anti-luftfiltret kan tvättas och regenereras var 3-4: e ånad (eller oftare om spisfläkten är föremål för intensiv användning), upp till max på 8 regenereringscykler (vid särskilt intensiv användning rekommenderas att du inte överskrider 5 cykler).

Regenereringsförfarande:

- Tvätta i diskmaskinen vid en MAX - Temperatur på 70° eller handtvätta i varmt vatten utan att använda slipandesvampar (använd inte rengöringsmedel!).
- Torka i ugnen viden MAX-temperatur på 70° i 2 timmar (det rekommenderas att du noggrant läser bruksanvisningen och monteringsanvisningen för din ugn).